



- Robuste und kompakte Bauweise
- 1/3"-IT-CCD (SONY),  
(hochauflösend oder Standard)
- Spannungsversorgung wahlweise  
230 VAC, 24 VAC oder 12 VDC
- CS-Anschlussgewinde
- Netzsynchronisation mit Phasenjustierung,  
Automatischer Weißabgleich,  
Gegenlichtkompensation,  
Automatische Verstärkungsregelung
- Vierpolige Normbuchse für Objektive mit  
automatischer Blende

## Einfach zuverlässig

Die robusten und kompakten digitalen Kameras der Serien **GANZ ZC-Y11P** und **ZC-F11C** basieren auf der bewährten und zuverlässigen KONICA-Kameratechnik. Dank ihrer hohen Bildqualität und Anpassungsfähigkeit bieten die Kameras optimale Leistungen unter allen Einsatzbedingungen.

Die vielfältigen Möglichkeiten der Spannungsversorgung, bei Gleichspannung und bei Wechselspannung, erlauben einen überaus flexiblen Einsatz. Für alle Kameras steht eine breite Palette von Objektiven zur Verfügung. Empfehlenswert sind dabei vor allem Objektive mit spannungsgeregelter automatischer Blende, mit denen die Kameras ihre volle Leistungsfähigkeit unter Beweis stellen.

Vor allem die Farbkameras der Serie **ZC-Y11P** bieten umfangreiche Möglichkeiten der individuellen Anpassung, von der automatischen Verstärkungsregelung über die Netzsynchronisation bis zum automatischen Weißabgleich.

Die zuschaltbare Gegenlichtkompensation sorgt für verbesserte Bildqualität insbesondere in schwierigen Gegenlichtsituationen, wie sie häufig in Eingangsbereichen oder vor spiegelnden Fassaden und Fenstern zu beobachten sind.

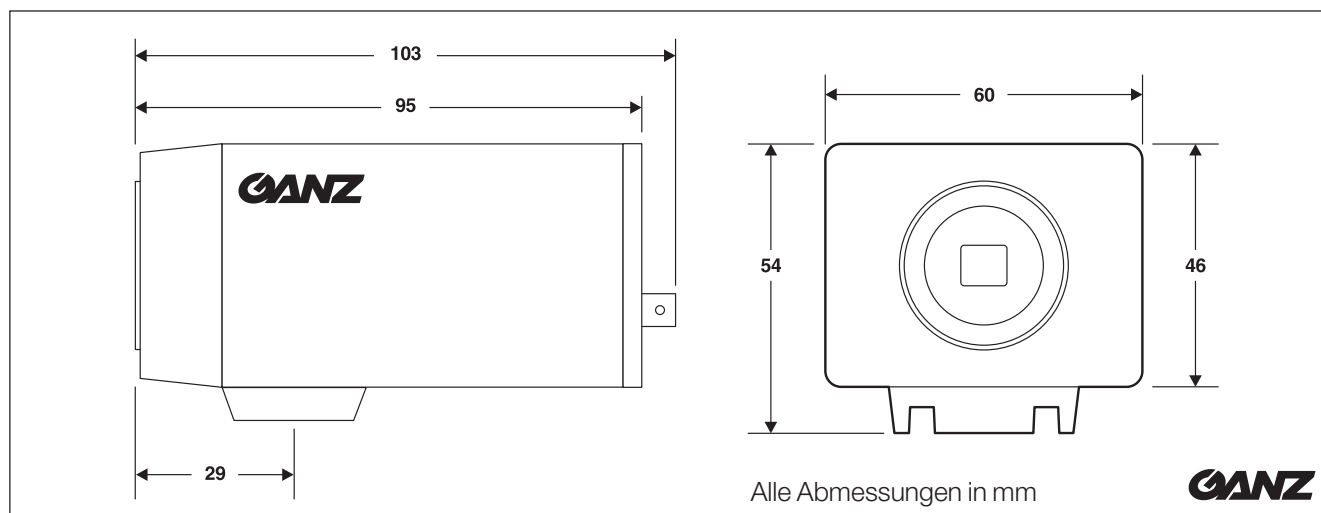
## Breite Modellvielfalt

Hohe Bildqualität bei Farb- und Schwarzweißwiedergabe und die herausragende Zuverlässigkeit machen diese Kameraserien zu einer ausgezeichneten Wahl für professionelle gewerbliche und industrielle CCTV-Anlagen zur Innenraum- und Außenüberwachung.

- ZC-Y11P3** PAL, Standardauflösung, 230 VAC
- ZC-Y11P4** PAL, Standardauflösung, 12 VDC / 24 VAC
- ZC-Y11PH3** PAL, Hochauflösend, 230 VAC
- ZC-Y11PH4** PAL, Hochauflösend, 12 VDC / 24 VAC
- ZC-F11C3** CCIR, Standardauflösung, 230 VAC
- ZC-F11C4** CCIR, Standardauflösung, 12 VDC / 24 VAC
- ZC-F11CH3** CCIR, Hochauflösend, 230 VAC
- ZC-F11CH4** CCIR, Hochauflösend, 12 VDC / 24 VAC



## Abmessungen



## Technische Daten

	ZC-Y11P	ZC-Y11PH	ZC-F11C	ZC-F11CH
Videosystem	PAL	PAL	CCIR	CCIR
Betriebsspannung	P3: 230 VAC (50 Hz) P4: 12 VDC, 24 VAC	PH3: 230 VAC (50 Hz) PH4: 12 VDC, 24 VAC	C3: 230 VAC (50 Hz) C4: 12 VDC, 24 VAC	CH3: 230 VAC (50 Hz) CH4: 12 VDC, 24 VAC
Stromaufnahme	P3: 4,5 W P4: 3,5 W	PH3: 4,5 W PH4: 3,5 W	C3: 4 W C4: 3 W	CH3: 4 W CH4: 3 W
Objektivanschluss	CS	CS	CS	CS
Bildaufnehmer	1/3", 500 × 582 Pixel	1/3", 752 × 582 Pixel	1/3", 500 × 582 Pixel	1/3", 752 × 582 Pixel
Horizontale Auflösung	330 Linien	480 Linien	380 Linien	570 Linien
Lichtempfindlichkeit	0,6 Lux (Blende 1,2)	1,2 Lux (Blende 1,2)	0,09 Lux (Blende 1,2)	0,18 Lux (Blende 1,2)
Synchronisation	intern/Netzphase	intern/Netzphase	intern/Netzphase	intern/Netzphase
Gegenlichtkompensation	aus, ein	aus, ein	aus, ein	aus, ein
Elektronischer Verschluss	1/50 ... 1/20.000 s	1/50 ... 1/20.000 s	1/50 ... 1/100.000 s	1/50 ... 1/100.000 s
Rauschabstand (AGC aus)	> 50 dB	> 50 dB	> 50 dB	> 50 dB
Blendenregelung	Videosignal, Spannung, Normsteckbuchse	Videosignal, Spannung, Normsteckbuchse	Videosignal, Spannung, Normsteckbuchse	Videosignal, Spannung, Normsteckbuchse
Betriebsumgebung	-10 ... +50 °C (< 85% rel. Luftfeuchtigkeit)	-10 ... +50 °C (< 85% rel. Luftfeuchtigkeit)	-10 ... +50 °C (< 85% rel. Luftfeuchtigkeit)	-10 ... +50 °C (< 85% rel. Luftfeuchtigkeit)
Lagerbedingungen	-20 ... +60 °C (< 95% rel. Luftfeuchtigkeit)	-20 ... +60 °C (< 95% rel. Luftfeuchtigkeit)	-20 ... +60 °C (< 95% rel. Luftfeuchtigkeit)	-20 ... +60 °C (< 95% rel. Luftfeuchtigkeit)
Gewicht	P3: ca. 600 g P4: ca. 300 g	PH3: ca. 600 g PH4: ca. 300 g	C3: ca. 600 g C4: ca. 300 g	CH3: ca. 600 g CH4: ca. 300 g
Abmessungen (B × H × T)	60 × 46 × 95 mm	60 × 46 × 95 mm	60 × 46 × 95 mm	60 × 46 × 95 mm

## Bestellnummern

ZC-Y11P3	Farbkamera, 1/3"-IT-CCD, 330 Linien, Blendenregelung, 230 VAC
ZC-Y11PH3	Farbkamera, 1/3"-IT-CCD, 480 Linien, Blendenregelung, 230 VAC
ZC-Y11P4	Farbkamera, 1/3"-IT-CCD, 330 Linien, Blendenregelung, 12 VDC / 24 VAC
ZC-Y11PH4	Farbkamera, 1/3"-IT-CCD, 480 Linien, Blendenregelung, 12 VDC / 24 VAC
ZC-F11C3	Schwarzweißkamera, 1/3"-IT-CCD, 380 Linien, Blendenregelung, 230 VAC
ZC-F11CH3	Schwarzweißkamera, 1/3"-IT-CCD, 570 Linien, Blendenregelung, 230 VAC
ZC-F11C4	Schwarzweißkamera, 1/3"-IT-CCD, 380 Linien, Blendenregelung, 12 VDC / 24 VAC
ZC-F11CH4	Schwarzweißkamera, 1/3"-IT-CCD, 570 Linien, Blendenregelung, 12 VDC / 24 VAC